

◆Characteristic / 特點 :

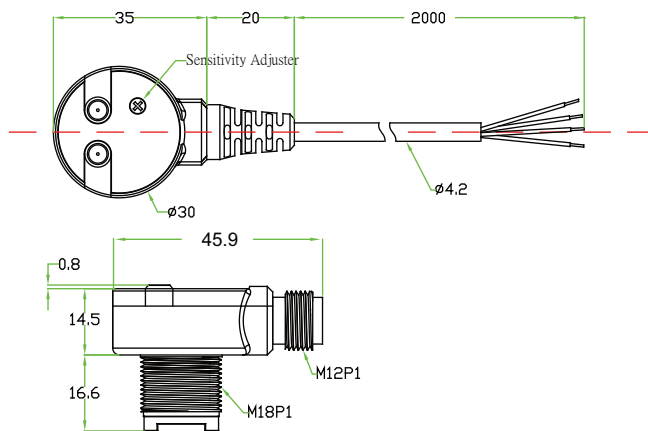
- L.on/D.on switches function. / 有L.on/D.on兩種輸出型態的選擇
- Easy to install. / 體積小(30x45.9x31.9mm)安裝容易
- Special design for bending resistance. / 接線使用特殊材質耐彎曲
- Superior waterproof IP67.



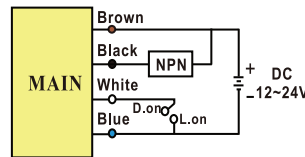
◆Specifications / 規格表 :

Model / 型號	NPN L.on/D.on	PTQ18-QR2N	PTQ18-QR2NK1	PTQ18-PR1N	PTQ18-PR1NK1
	PNP L.on/D.on	PTQ18-QR2P	PTQ18-QR2PK1	PTQ18-PR1P	PTQ18-PR1PK1
Sensing type / 檢出方式	Retroreflective/鏡片反射式			Polarizing Retroreflective/偏光鏡反射式	
Sensing distance / 檢出距離	2M			1M	
Emitting light / 發光源	Infrared LED 650nm			Red LED 650nm	
Operating voltage / 工作電壓	DC12~24V				
Current Consumption / 消耗電流	20mA Max.				
Load current / 負載電流	100mA Max. at DC24V				
Response time / 反應時間	1.5 ms Max.				
Insulation resistance / 隔離阻抗	20MΩ min. (DC500V)				
Voltage withstandability / 絕緣耐壓	AC1000V 60Hz for 60 Sec.				
Operating temperature/工作溫度	- 20 °C ~ + 60 °C				
Ambient humidity / 工作溼度	35% ~ 85% RH				
Protection degree / 防水等級	IP67				
Material / 外觀材質	ABS				
Wiring method / 出線方式	Pre-wired Ø4.2 x 2M / 4-wires	M12 plug-in connector type / M12接頭	Pre-wired Ø4.2 x 2M / 4-wires	M12 plug-in connector type / M12接頭	
Weight / 重量	Approx.68.5g	Approx.17.5g	Approx.68.5g	Appr ox.17.5g	

◆Dimensions/尺寸圖 :



NPN Type



PNP Type

