



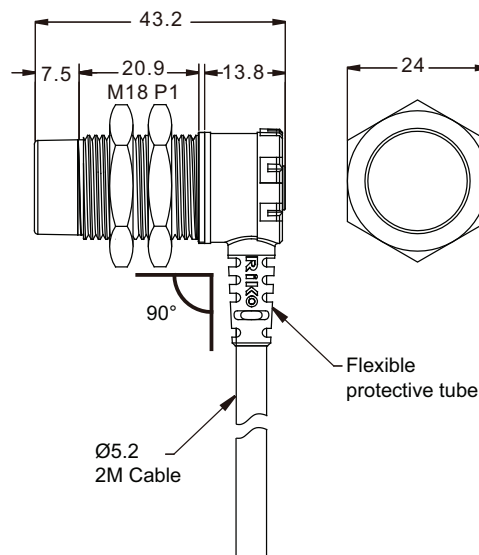
◆Characteristic/特點

- Right angle 90° prewired, for easy installation in limited space.
/垂直90度出線，可安裝在狹小的空間內。
- Large LED indicator, clearly checking working operation.
/LED背後出光，可清晰了解感測器的動作。
- Anti-bending design, IP67 Protection degree.
/耐撓線，有效的防護電線，減少外力衝擊造成產品的損壞。

◆Specifications/規格表

Output method /輸出模式	NPN N.O.	PSD1810-N
	NPN N.C.	PSD1810-N2
	PNP N.O.	PSD1810-P
	PNP N.C.	PSD1810-P2
	NPN N.O./N.C. PNP N.O./N.C.	-
	SCR N.O.	-
	SCR N.C.	-
Sensing type / 檢出方式	Unshielded / 非隔離型	
Description / 外型	Standard / 標準M18	
Standard sensing object / 標準檢測物	Iron 18x 18 x 1 mm	
Sensing distance / 檢出距離	9 mm	
Secure sensing distance / 建議距離	0 to 7.2 mm	
Hysteresis / 遲滯	≤ 10 % of sensing distance	
Response time / 反應時間	2 ms Max.	
Operating voltage / 工作電壓	DC 12 ~ 24 V	
Current consumption / 消耗電流	DC: ≤ 14 mA no-load	
Load current / 負載電流	DC: 100 mA Max at DC 24V	
Leakage current / 漏電流	≤ 1.1 mA no-load	
Residual voltage / 殘餘電壓	≤ DC 2V	
Insulation resistance / 隔離阻抗	20MΩ min. (DC500V)	
Voltage withstandability / 絕緣耐壓	AC1000V 60Hz for 60 Sec.	
Operating temperature / 工作溫度	-20°C ~ + 60°C	
Protection degree / 防水等級	IP 67	
Wiring method / 出線方式	Ø5.2x2M / 3-wires	
Weight / 重量	Approx. 85g	

◆Dimensions/尺寸圖



<unit:mm>