

◆Shape / 外觀 :

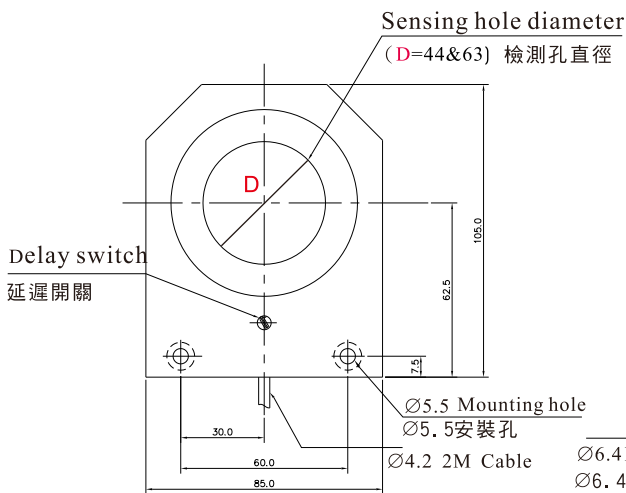


◆Specifications / 規格表 :

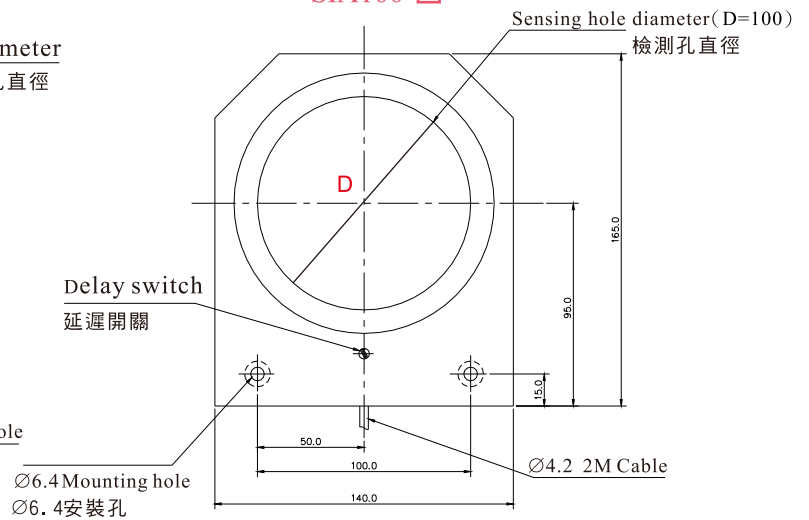
Output method / 輸出模式	NPN N.O./N.C.	SIA44-N	SIA63-N	SIA100-N
	PNP N.O./N.C.	SIA44-P	SIA63-P	SIA100-P
Sensing hole diameter / 檢測孔直徑		D=44mm	D=63mm	D=100mm
Min. detecting object / 最小檢測物		5mm min.		10mm min.
Operating voltage / 工作電壓		DC 10 ~ 30V		
Current consumption / 消耗電流		15 mA		
Load current / 負載電流		100 mA Max. at DC 24V		
Operating temperature / 工作溫度範圍		-20°C ~ +60°C		
Protection degree / 防水等級		IP 65		
Wiring method / 出線方式		Ø4.2 x 2 M / 4-wires		
Recommended power unit/應用電源供給單元		ST - 1 . ST - T2		
Weight / 重量		Approx.260g	Approx.220g	Approx.710g

◆Dimensions/尺寸圖 :

SIA44-□/ SIA63-□

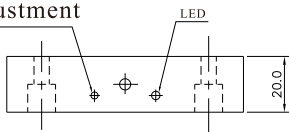


SIA100-□



Sensibility adjustment

感應調整開關



Sensibility adjustment

感應調整開關

