

Photo Sensor

Area Sensor

Inductive Proximity Sensor

Capacitive Proximity Sensor

Timer / Counter

Others

Accessories

### ◆ Characteristics / 特點 :

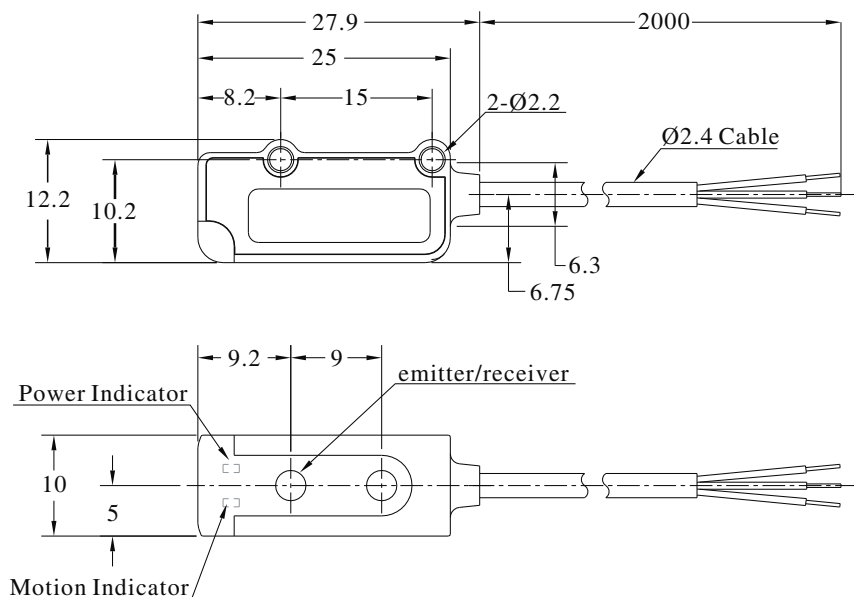
- Small size but with 50 cm sensing distance, it is very suitable to detect tiny objects.  
/ 雖然體積小，但透過距離可到50cm，使它適合於檢測細小的物體
- Built-in amplifier, supply voltage DC 12 to 24V. To Control output directly.  
/ 供應電源12-24V，內藏放大器，直接控制輸出。
- Transistor output 100mA.  
/ 晶體輸出100mA。



### ◆ Specifications / 規格表 :

Model / 型號	PM6-T50N	PM6-T50P
Sensing type / 檢出方式	Through beam / 對照式	
Sensing distance / 檢出距離	50cm	
Emitting light / 發光源	Infrared LED 875nm	
Operating voltage / 工作電壓	DC12 ~24V±10% (Ripple P-P : 10% Max)	
Current Consumption / 消耗電流	30mA Max.	
Load current / 負載電流	100mA Max. at DC24V	
Output type / 輸出模式	NPN D.on	PNP D.on
Protection circuit / 保護電路	Reversed supply circuit protection, short circuit protection output 電源反接保護及輸出短路保護	
Response time / 反應時間	1 ms Max.	
Insulation resistance / 隔離阻抗	20MΩ min. (DC500V)	
Voltage withstandability / 絕緣耐壓	AC1000V 60Hz for 60 Sec.	
Operating temperature / 工作時溫度	-10°C ~ +45°C (No freezing allowed不可結霜,結冰)	
Ambient humidity / 工作時溼度	35% ~ 85% RH 相對溼度	
Storage temperature / 儲存時溫度	-10°C ~ +55°C (No freezing allowed不可結霜,結冰)	
Storage humidity / 儲存時溼度	35% ~ 95% RH 相對溼度	
Protection degree / 防水等級	IP64	
Material / 外觀材質	ABS	
Wiring method / 出線方式	Ø2.4 x 2M / 3-wires	
Weight / 重量	Approx.40g	

### ◆ Dimensions / 尺寸圖 :



### ◆ Wiring diagrams / 接線圖 :

